



Ръководство за монтаж

DEVIrail™

Електрическа сушилня за кърпи

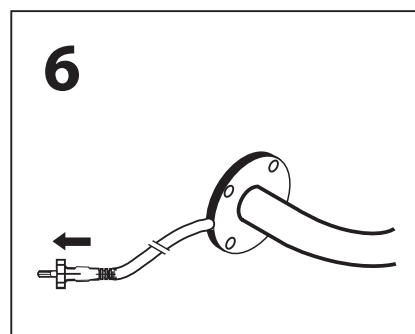
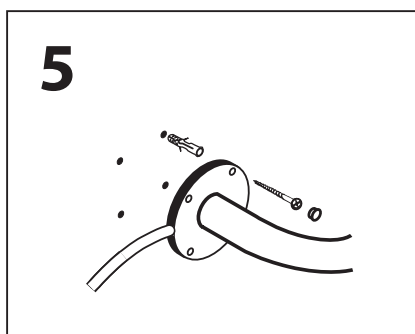
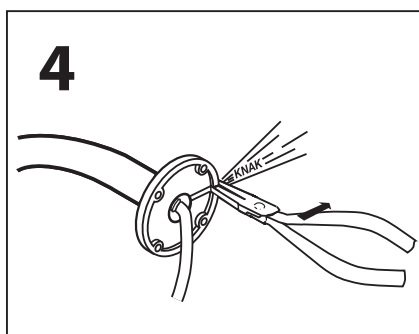
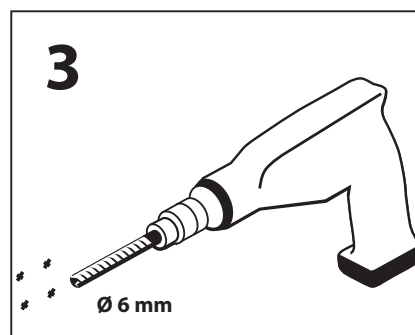
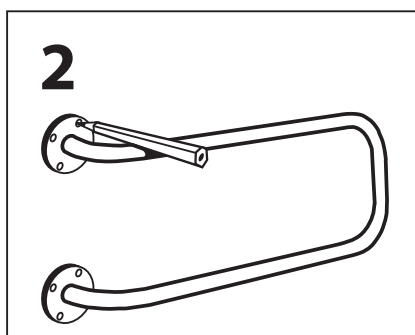
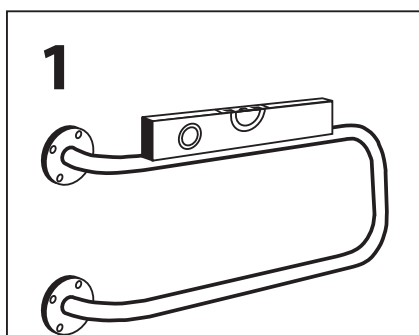
Intelligent solutions
with lasting effect

www.devi.bg

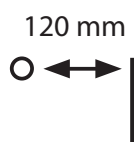
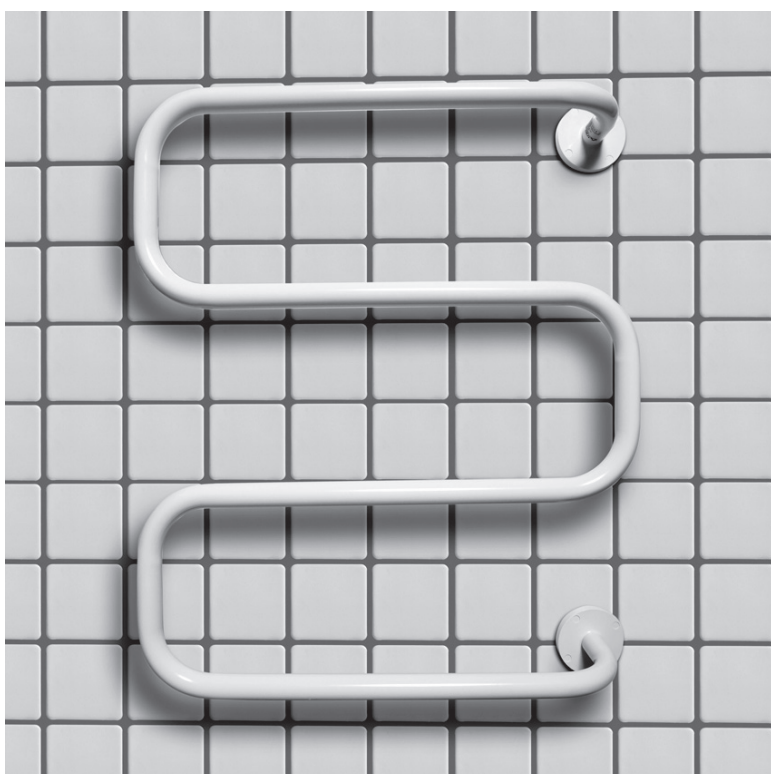
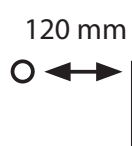
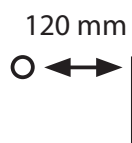
Ръководство за монтаж на DEVIrail™

Съдържание

1	ВГ - Инструкции за монтаж	4
2	Гаранционни условия	5
3	Гаранционна карта	6







Ръководство за монтаж на DEVIrail™



Ръководство за монтаж на DEVIrail™

4 BG - Инструкции за монтаж

Описание на използваните символи	
	Само за монтаж на закрито
	Прочетете ръководството преди да пристъпите към монтажа
	Двойно изолиран
	<p>DEVI декларира, че : DEVIrail™ е тестван и отговаря на европейския стандарт за електрическо оборудване приложимо в определен диапазон на захранващото напрежение.</p> <ul style="list-style-type: none"> • БДС EN 60335-1:2002 - Битови и подобни електрически уреди - Безопасност - Част 1 : Общи изисквания • БДС EN 60335-2-43:2003 - Битови и подобни електрически уреди - Безопасност - Част 2-43 : Специфични изисквания за сушилни за дрехи и кърпи.

Техническа спецификация	
Класификация по IP-class	44
Тип изолация	Клас II
Работно напрежение	230 V

Важно!

Свързването към електрическата мрежа трябва да се извърши от квалифициран електротехник. Височината на монтаж трябва да е мин. 600mm. над готовата настилка.

Захранващите проводници са цветово маркирани както следва : СИН НЕУТРАЛЕН - КАФЯВ ФАЗОВ. Синият проводник трябва да се свърже към клемата с означение N, а кафявият към клемата с означение L .

Ако по някаква причина захранващият кабел е повреден (наранен), то той трябва да се подмени от производителя, дистрибутора, сервизен техник или друг квалифициран електротехник, за да се избегнат евентуални повреди и опасности.

Този уред може да се използва от деца на възраст над 8 години, както и от хора с физически увреждания, сетивни нарушения или интелектуални затруднения, както и от хора с липса на опит и знания относно начина на употреба на уреда, ако им е осигурен пряк надзор или са инструктирани относно използването на уреда по безопасен начин и осъзнават евентуалните опасности, до които може да доведе неправилната употреба. Не позволявайте с уреда да играят деца. Почистването и поддръжката на уреда не трябва да се извършва от деца без надзор.

2 години гаранция от DEVI:

Вие сте закупили нагревателна система DEVI, за която сме сигурни, че ще осигури необходимото ниво на комфорт и икономичност.

DEVI предоставя цялостно отоплително решение и контрол на температурата, както в дома Ви, така и извън него с противообледенителните системи за покрив и външни площи. DEVI предлага пълна гама продукти :

DEVIflex™, DEVISnow™, DEVIsafe™ - нагревателни кабели, DEVIcomfort™, DEVIheat™ - нагревателни рогозки, DEVIreg™ - терморегулатори, DEVIfast™ - монтажна лента, саморегулиращи се нагревателни кабели, както и други допълнителни продукти.

Двугодишната гаранция се отнася за електрически сушилни DEVIrail™.

Ако въпреки всичко възникне проблем със закупените от Вас продукти на DEVI, може да разчитате на петгодишната гаранция, която започва от момента на закупуване и е в сила при следните условия:

В случай на повреда, дължаща се на дефекти в дизайна, материалите или изработката на продукта, по време на гаранционния период DEVI ще предложи нов еквивалентен продукт или ще поправи повредения. Поправката или подмяната ще бъдат безплатни при условие, че гаранционните условия са валидни. Решението за поправка или подмяната ще бъде взето по преценка на компетентен служител на DEVI. DEVI не носи отговорност за странични повреди или за разходи по допълнително оборудване.

Не се предоставя удължаване на гаранционния период при извършени ремонти на оборудването.

Гаранцията е валидна само при условия че: ГАРАНЦИОННАТА КАРТА е попълнена правилно и съгласно инструкциите, рекламацията е предявена към инсталатора или към продавача без забавяне в предвидения срок и при представяне на доказателство за закупуване на продукта. ГАРАНЦИОННАТА КАРТА трябва да бъде попълнена на английски или български език.

Гаранцията от DEVI не покрива повредите, възникнали поради неправилна експлоатация, неправилен монтаж или монтаж, извършен от неоторизиран електротехник. В случай че се наложи DEVI да инспектира или поправи повреди по някои от горепосочените причини, всички услуги са платени.

Гаранцията от DEVI е невалидна, в случай, че плащането на системата не е изцяло направено.

По всяко време DEVI ще предоставя бърз и ефективен отговор на оплаквания или запитвания от нашите клиенти.

Гаранцията изцяло изключва всички рекламации, които не попадат в горните условия.

Тази гаранция е допълнение и не ограничава правата на потребителя съобразно българското законодателство. Независимо от гаранцията, продавачът отговаря за съответствието на стоката с договора за продажба съгласно ЗЗП.

Инструкции за експлоатация на български език ще намерите на сайта ни www.devi.bg

2 ГОДИНИ ГАРАНЦИЯ
Гаранционна Карта

Гаранцията на продуктите на DEVI се издава на :

Име

Адрес

Град

Държава

Телефон

Внимание:

*Гаранционната карта трябва да бъде попълнена точно, за да е в сила гаранцията
Моля прочетете гаранционните условия на предишната страница.*

Продукт

Стоков код

Дължина на кабела

Печат на доставчика

Дата / -